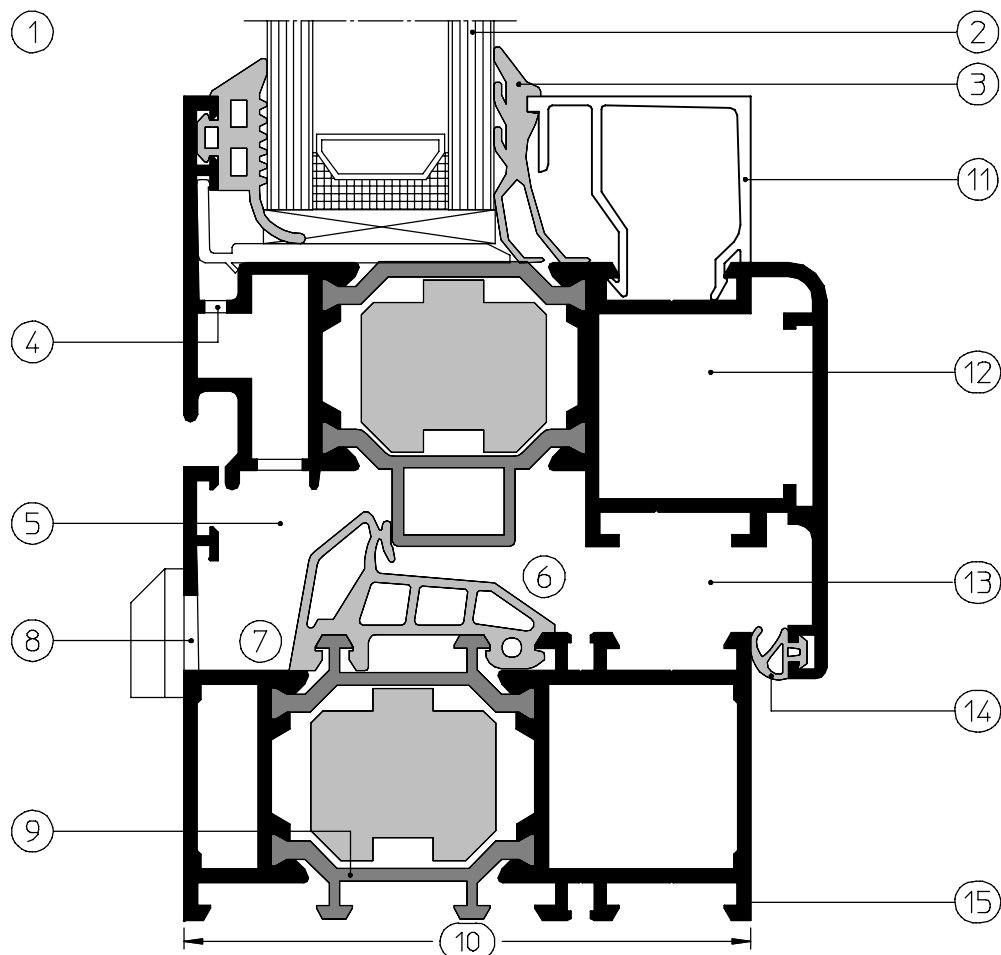
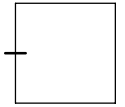
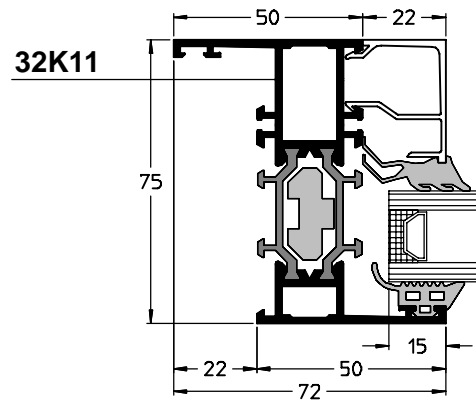
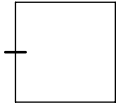
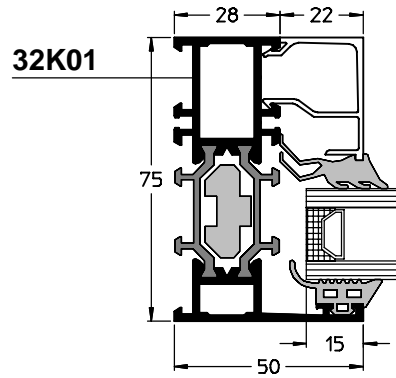


Coupe de principe

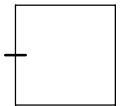
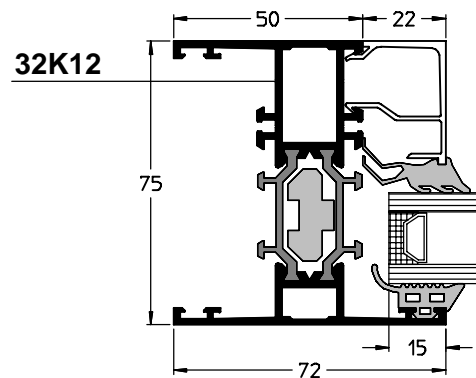


1. Classe d'isolation $U_w < 2 \text{ W/ m}^2 \text{ K}$ avec verre $U_g = 1.6 \text{ W/ m}^2 \text{ K}$ (EN ISO 10077-1 / EN ISO 10077-2)
2. Verre: – dormant: de 8 à 57 mm.
– ouvrant: de 18 à 67 mm.
3. Vitrage avec des profilés d'étanchéité préformés en EPDM.
4. Evacuation d'eau efficace du profilé d'ouvrant.
5. Chambre d'égalisation de pression importante pour une meilleure étanchéité à l'eau.
6. Joint médian largement dimensionné pour une imperméabilité au vent et une étanchéité à l'eau plus performante.
7. Etanchéité étudiée pour éviter l'infiltration d'eau en dessous du joint central.
8. Drainage direct de la chambre d'égalisation de pression.
9. L'isolation thermique à l'aide de barrettes de 35 mm (forme coudée) en polyamide renforcé de fibres de verre. Grâce aux inserts spéciaux en PE à insérer entre les barrettes, les profilés sont optimisés au niveau isolation thermique.
10. Profondeur: – dormant 75 mm
– ouvrant 85 mm
11. Parcloses modulaires : hauteur de 22 mm, par étape de 2.5 mm au choix. A clipper, tubulaire ou montage frontal à l'aide de clips en PA.
Type : *Classic (rectangle)*, *Rustic (décoratif)* ou *Futuro (arrondi)*.
12. Jonction angulaire à l'aide d'une équerre, identique dormant et ouvrant softline, avec tasseau excentrique, à sentir ou à goupiller.
13. Gorges correspondant aux normes européennes pour la quincaillerie.
14. Joint acoustique.
15. Différentes combinaisons de dormants avec ouvrants pour intégrer les profils de finitions et ancrages.

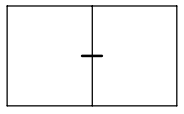
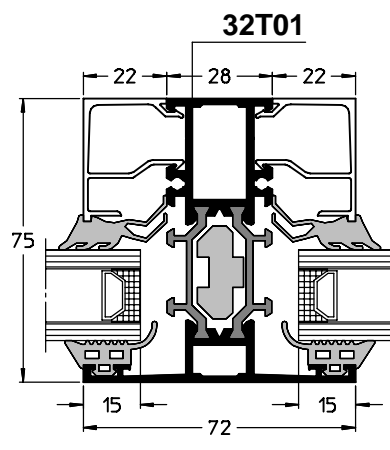
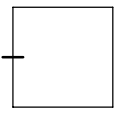
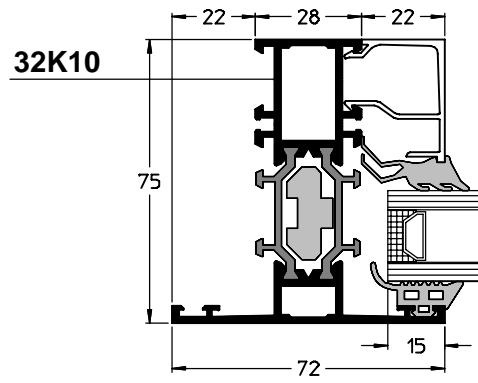
Coupes



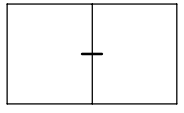
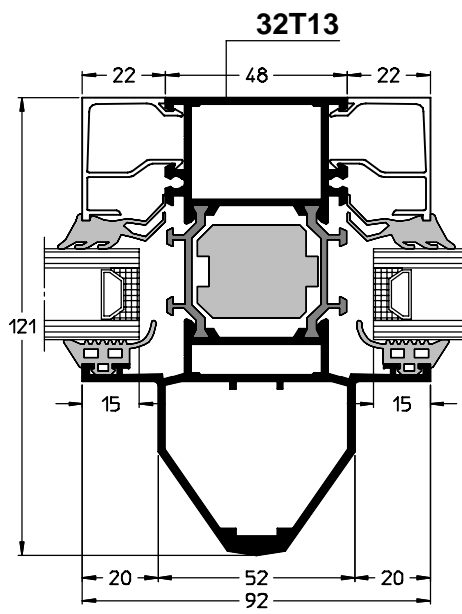
échelle : 50%



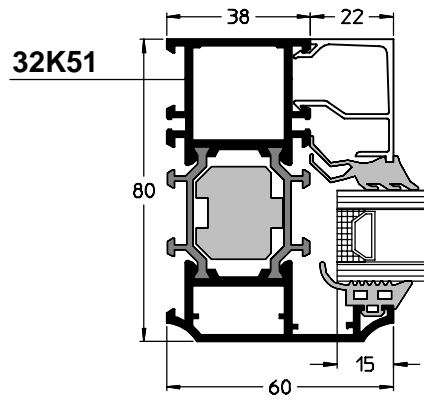
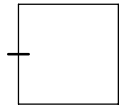
Coupes



échelle : 50%



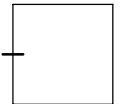
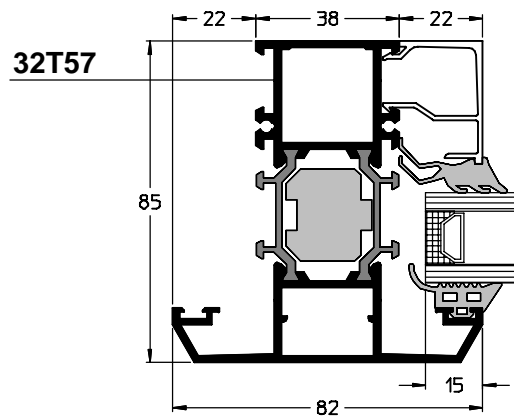
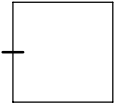
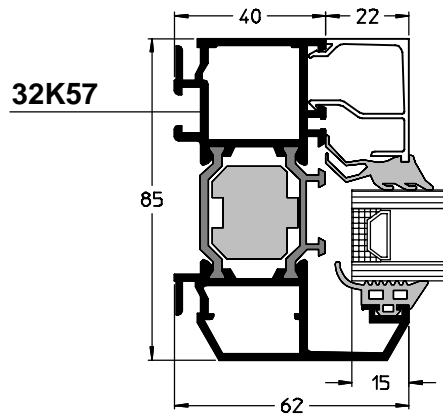
RU



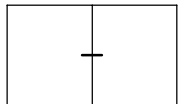
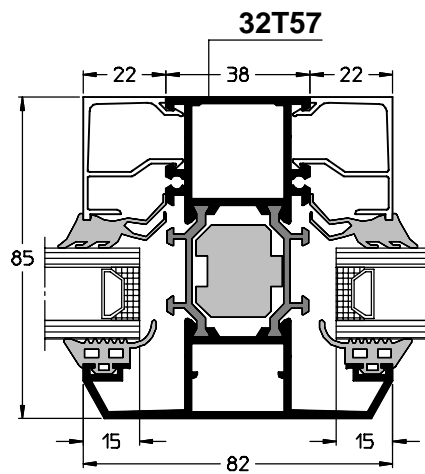
échelle : 50%

Coupes

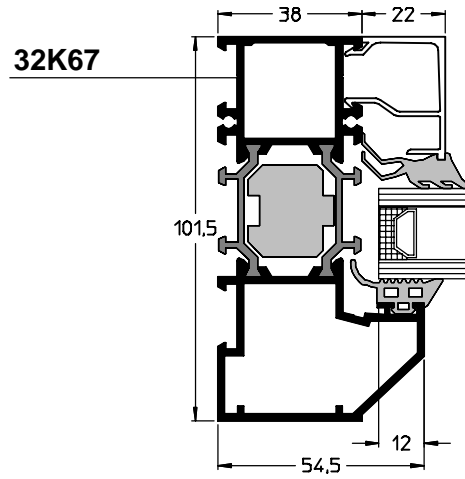
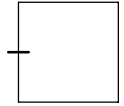
AB



échelle : 50%

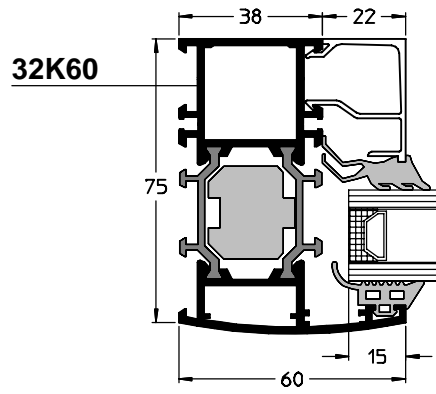
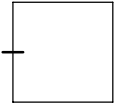


RE



échelle : 50%

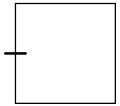
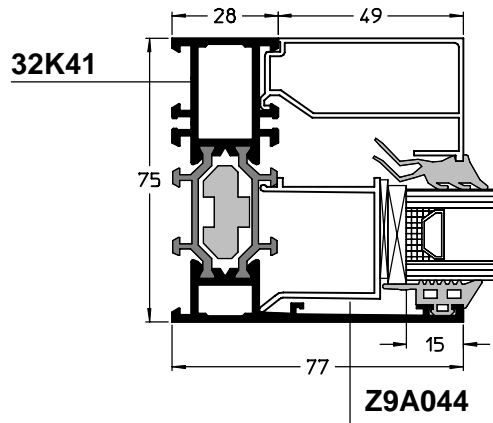
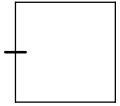
FU



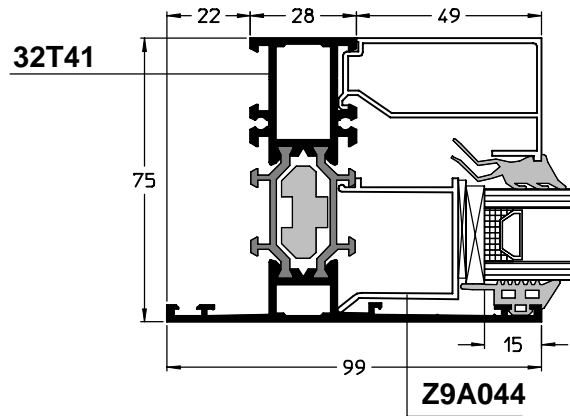
échelle : 50%

Coupes

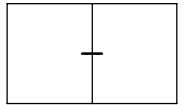
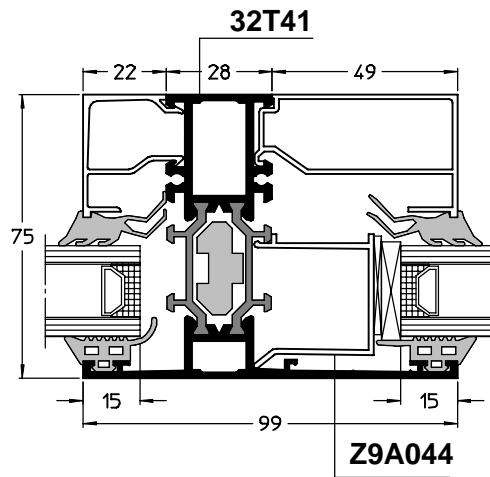
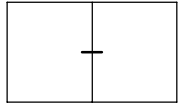
HV



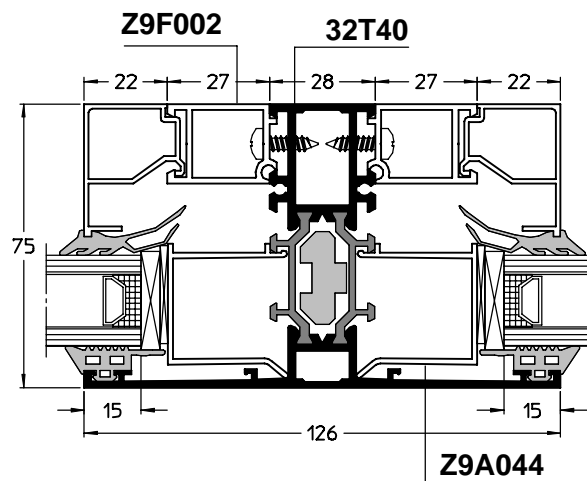
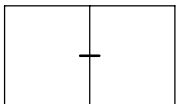
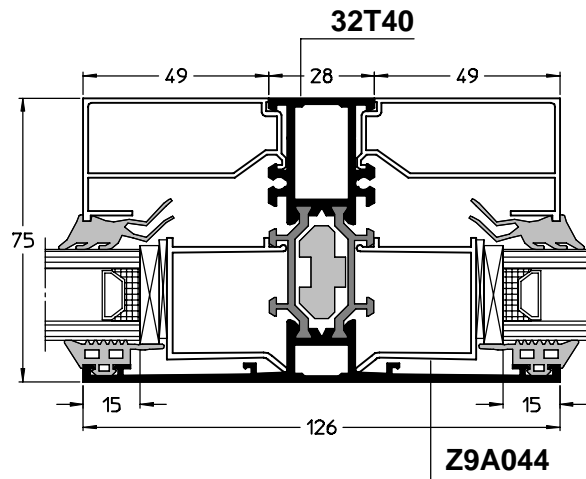
échelle : 50%



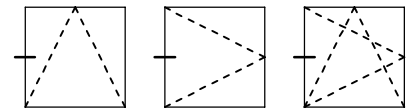
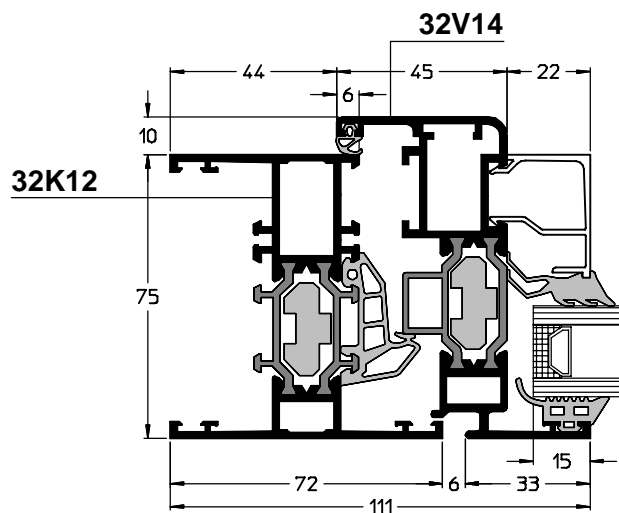
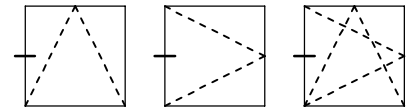
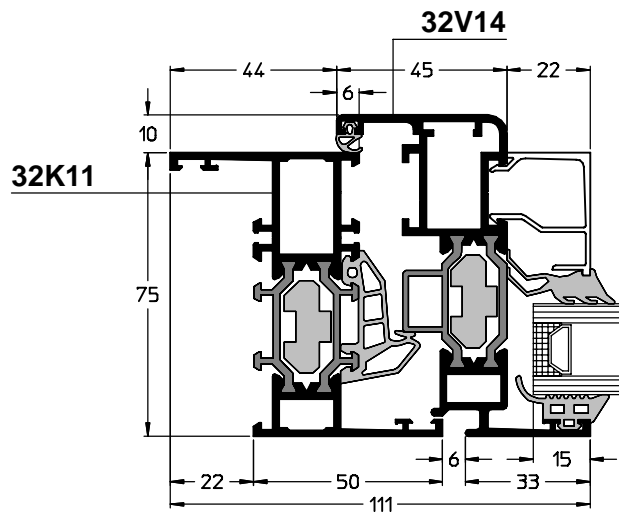
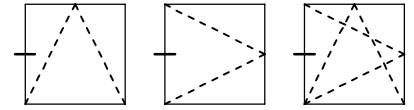
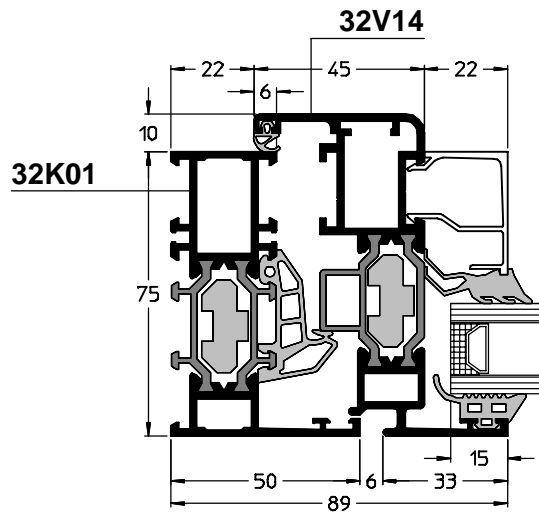
HV



échelle : 50%

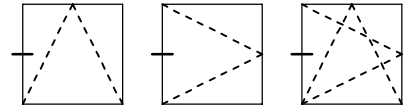
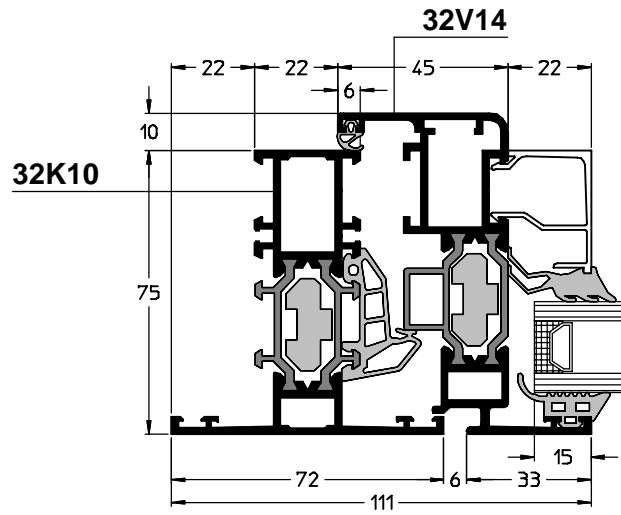


Coupes

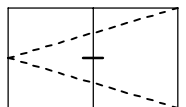
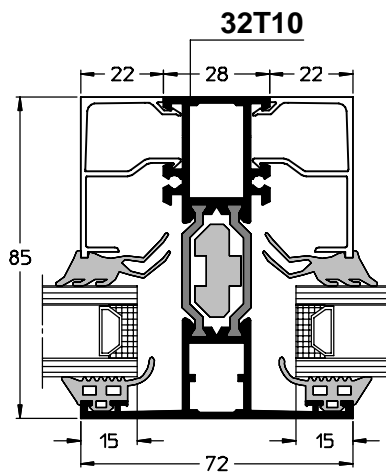
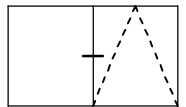
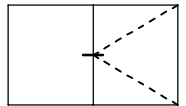
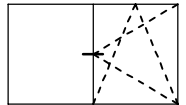
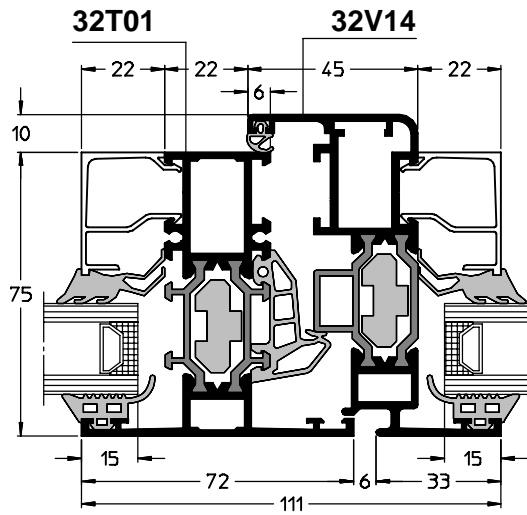


échelle : 50%

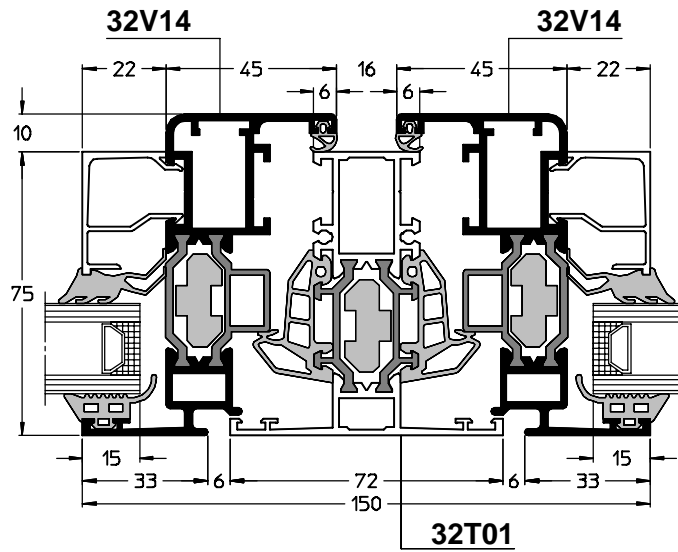
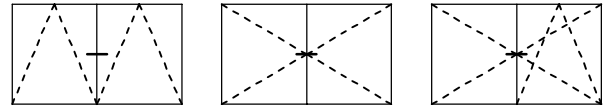
Coupes



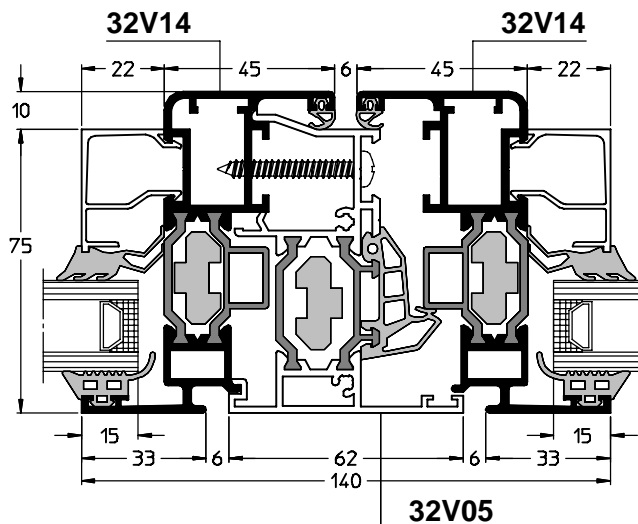
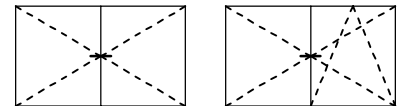
échelle : 50%



Coupes

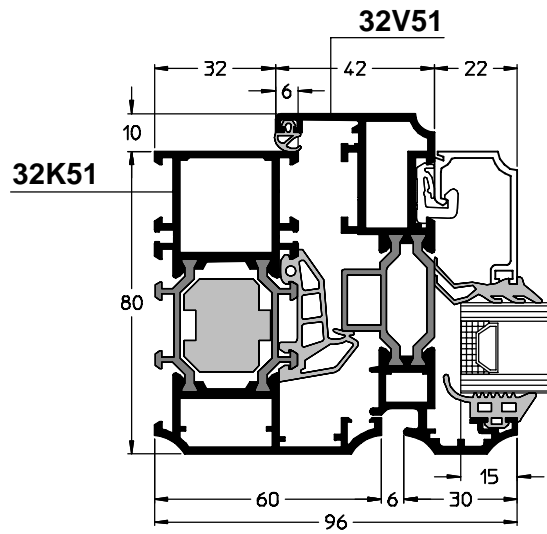
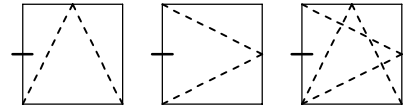


échelle : 50%



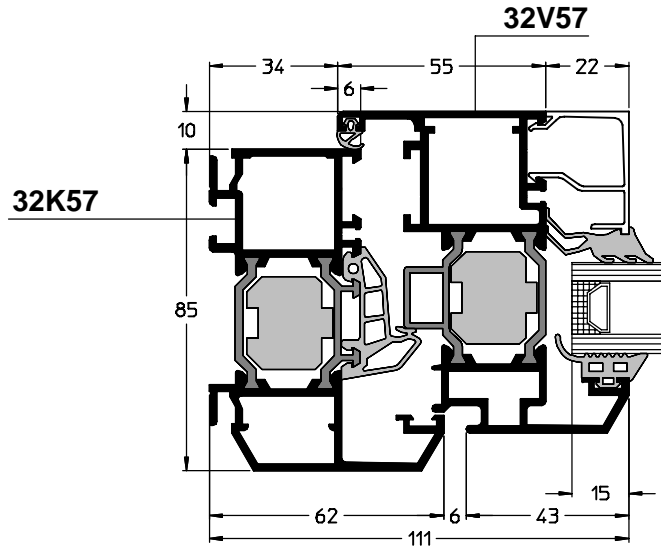
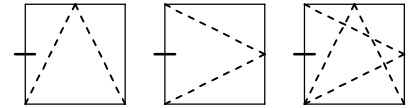
Coupes

RU

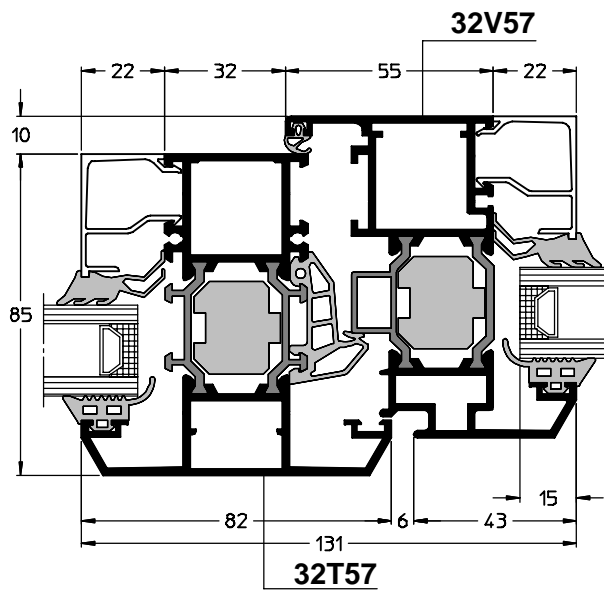
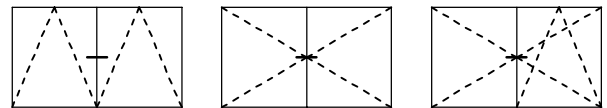


échelle : 50%

AB

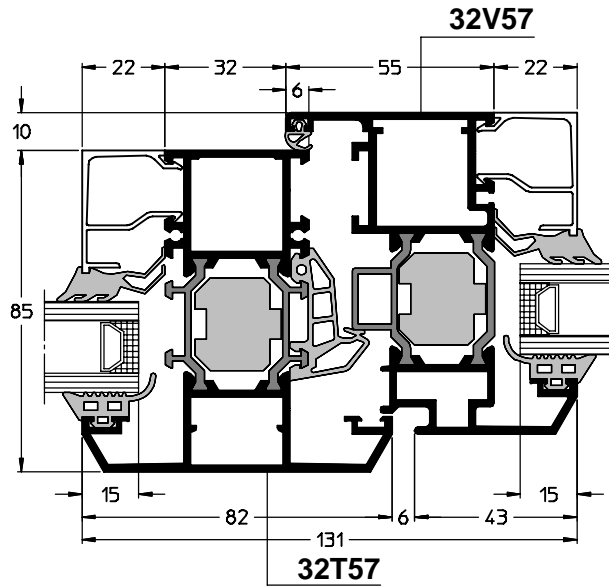
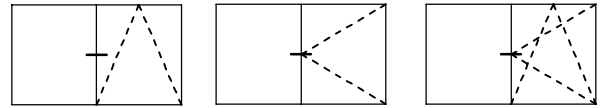


échelle : 50%

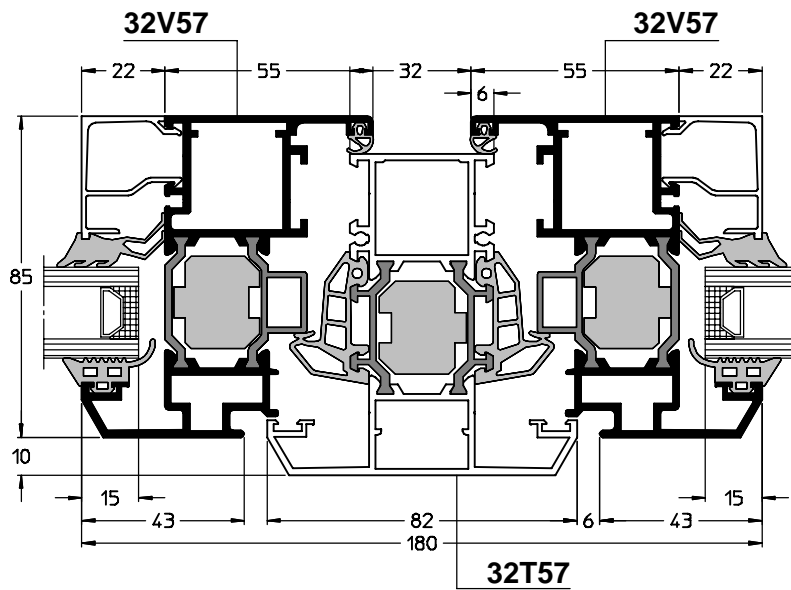
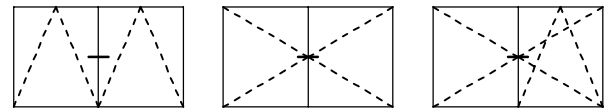


Coupes

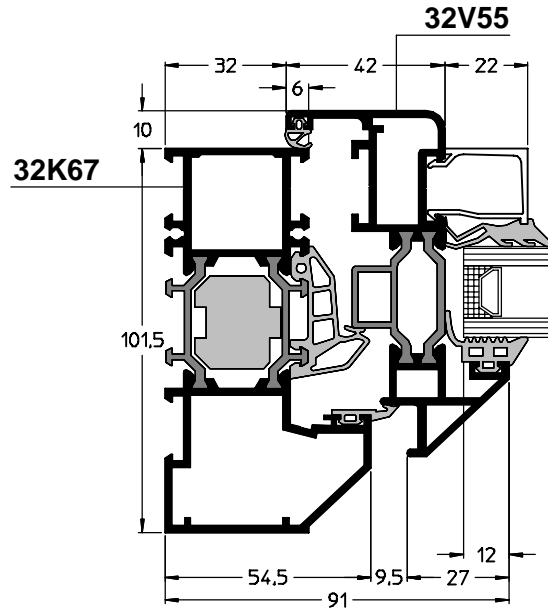
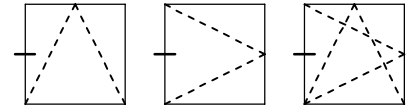
AB



échelle : 50%



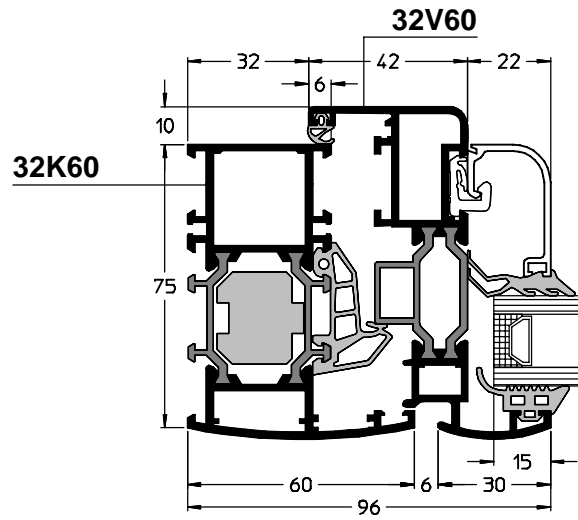
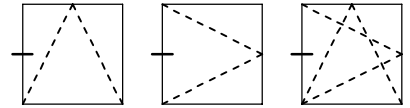
RE



échelle : 50%

Coupes

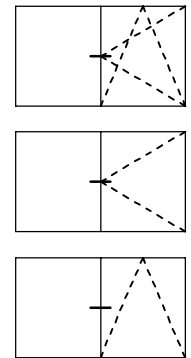
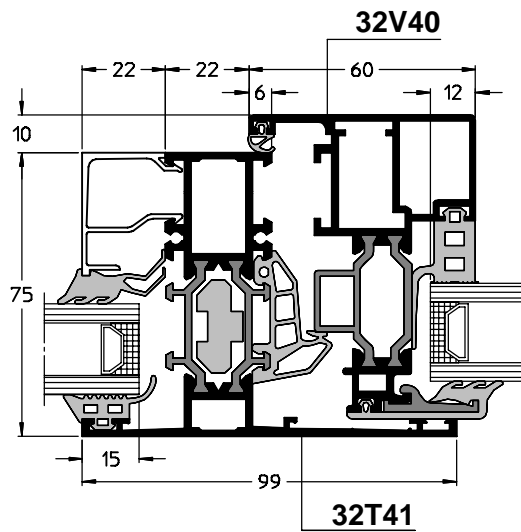
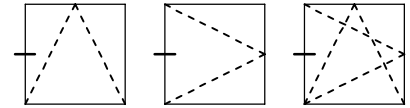
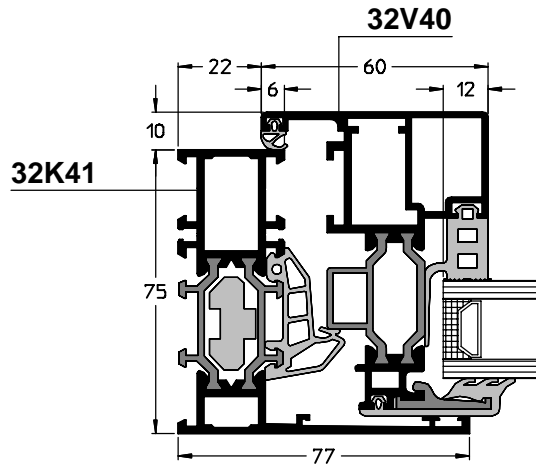
FU



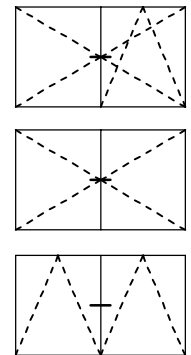
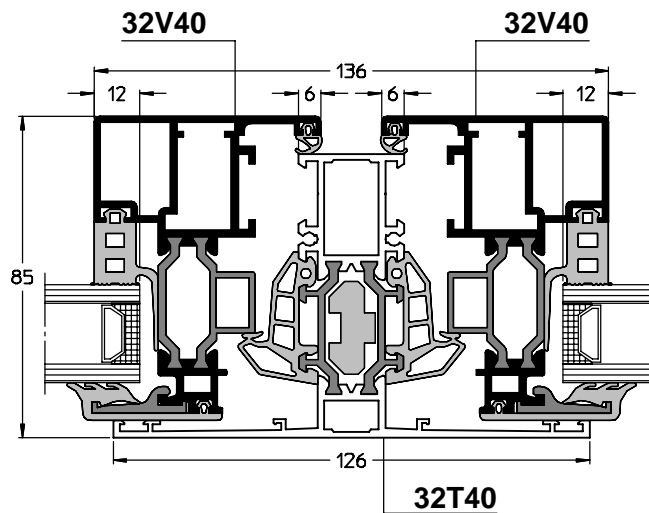
échelle : 50%

Coupes

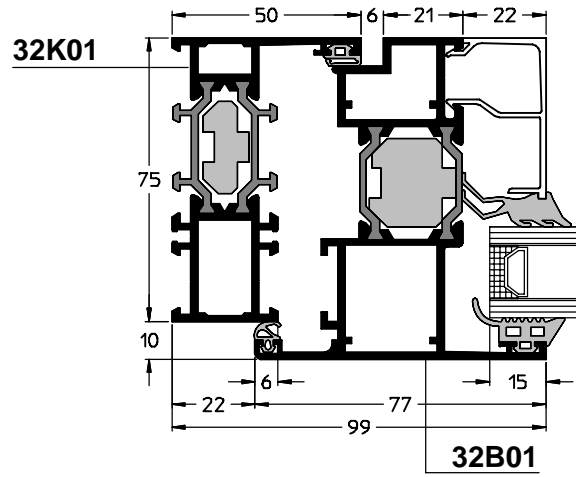
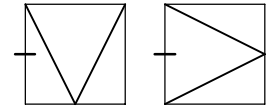
HV



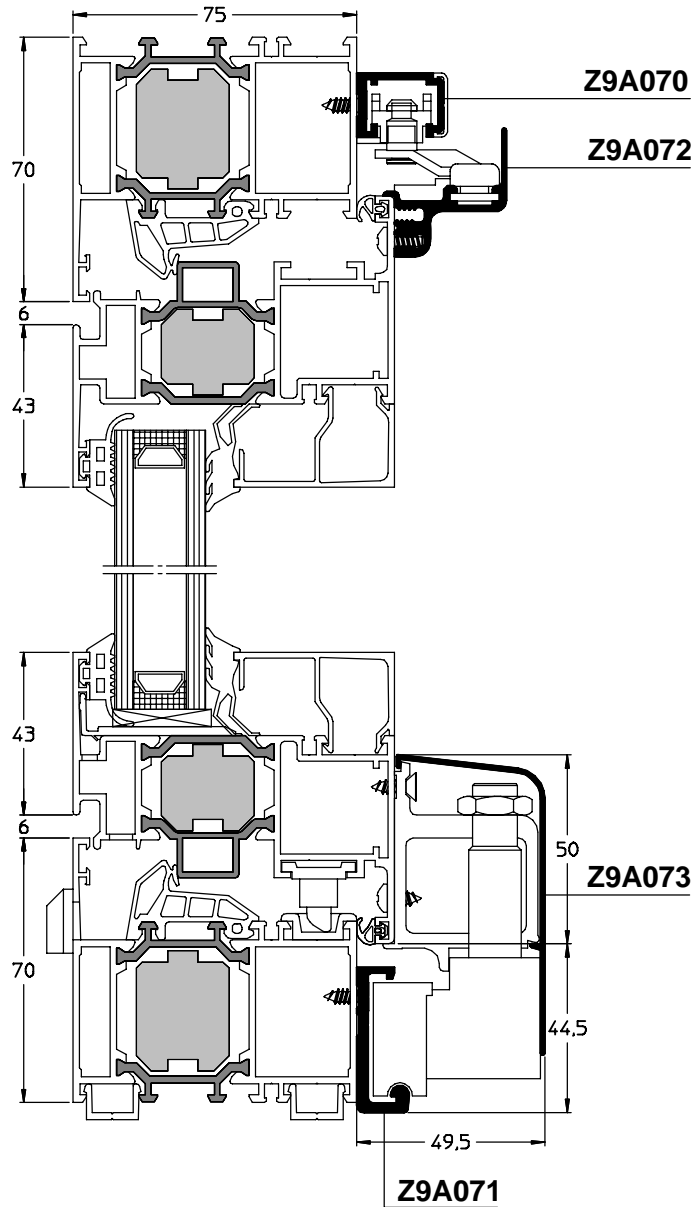
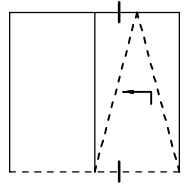
échelle : 50%



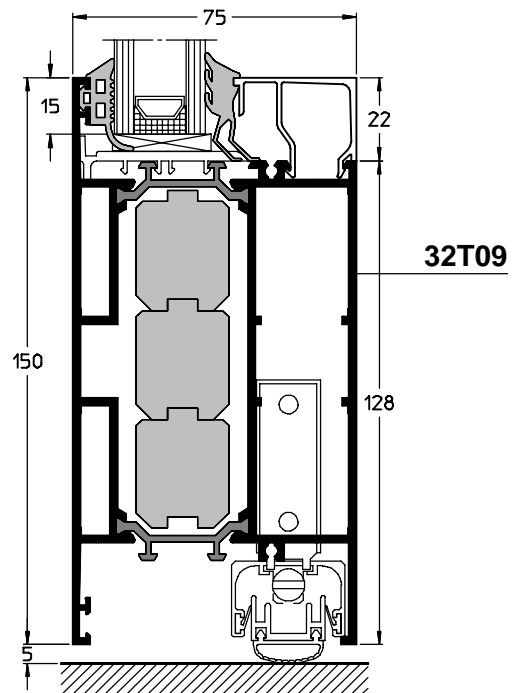
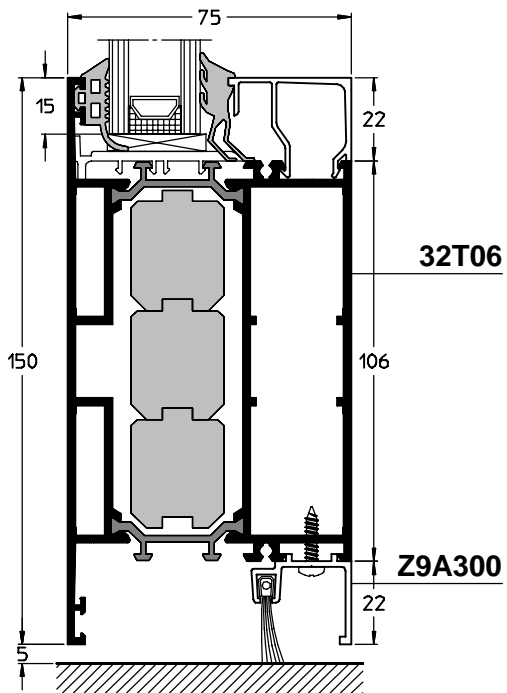
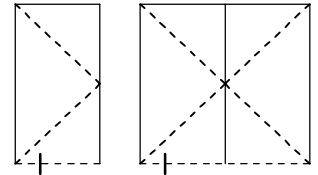
Coupes



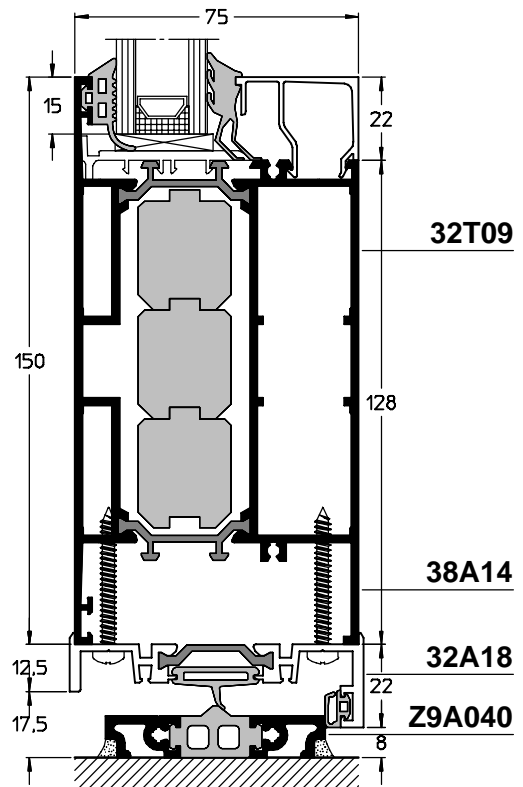
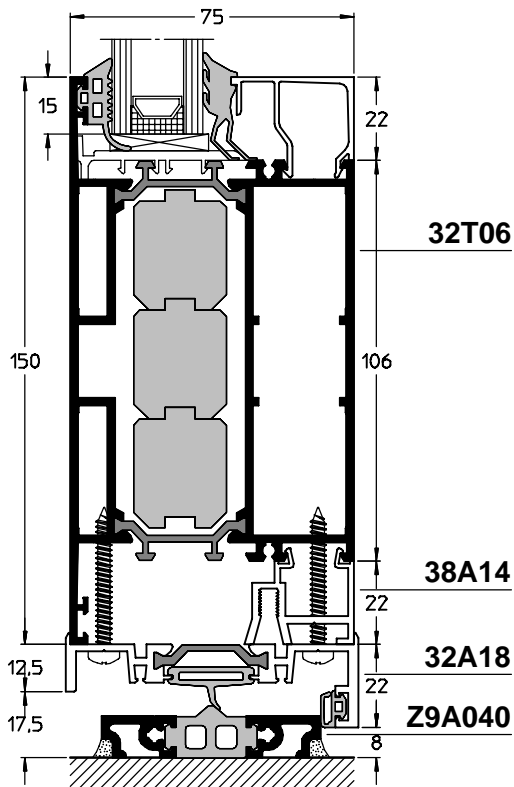
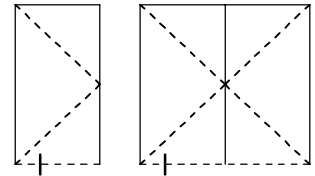
échelle : 50%



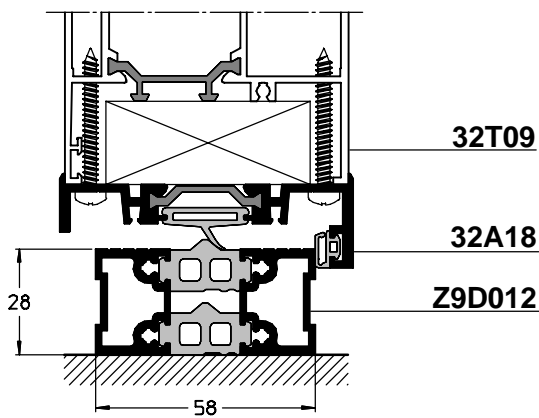
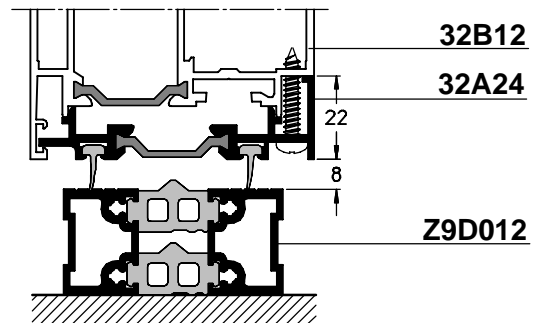
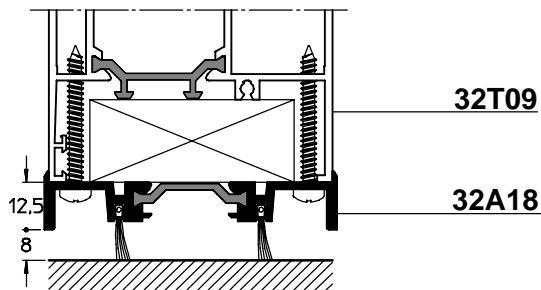
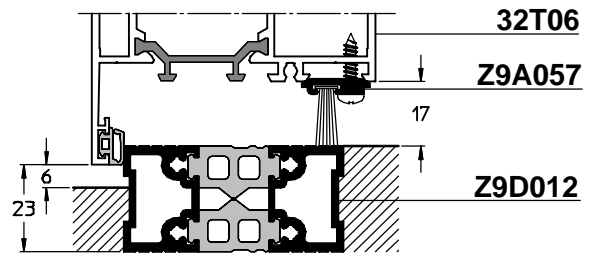
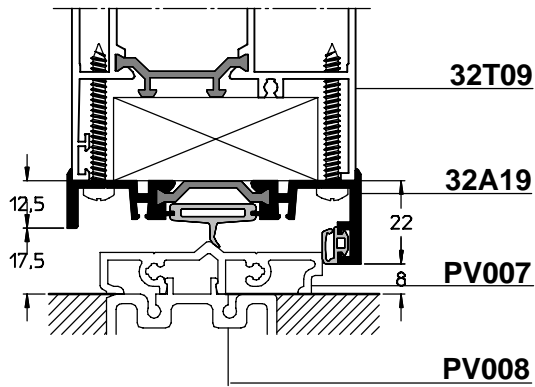
échelle : 50%



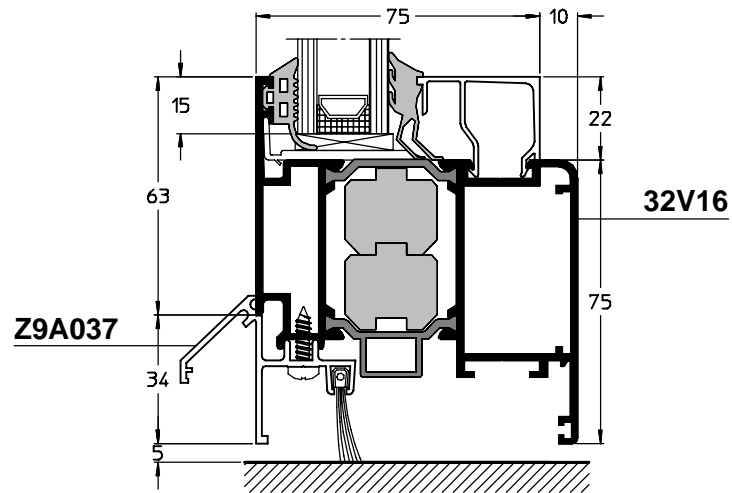
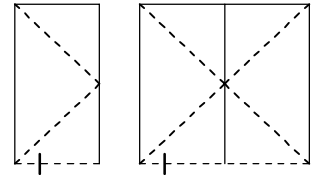
échelle : 50%



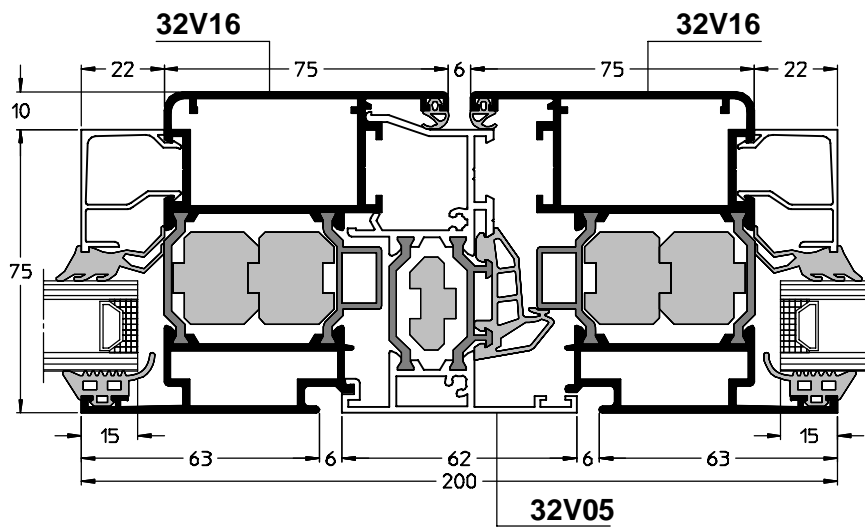
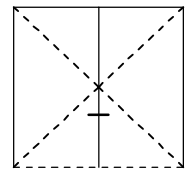
échelle : 50%



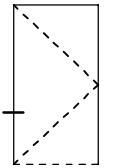
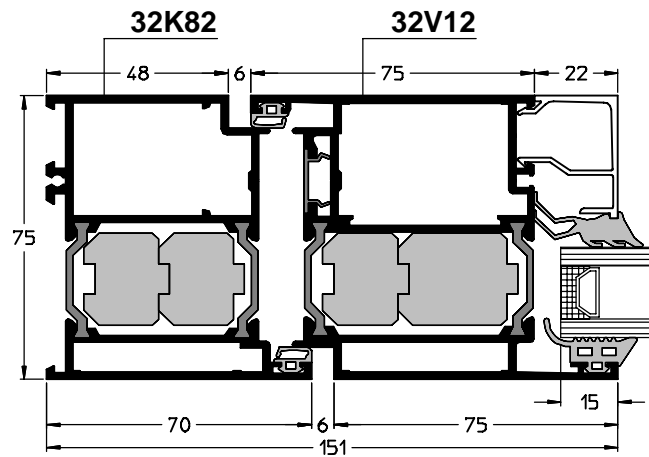
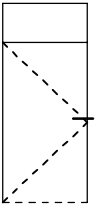
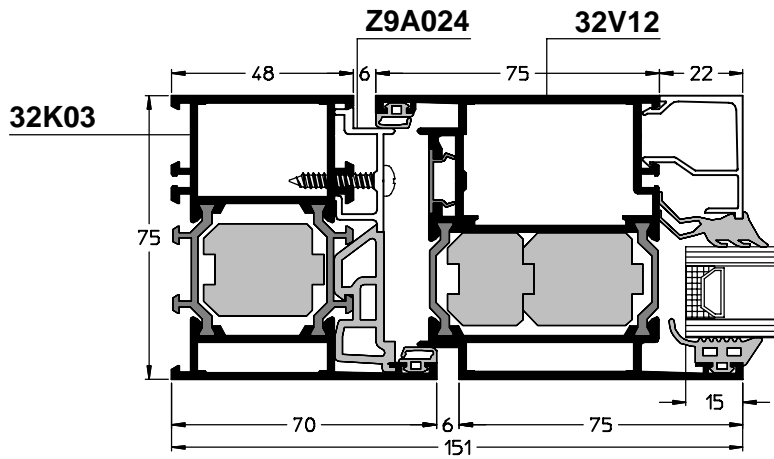
échelle : 50%



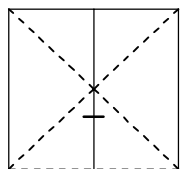
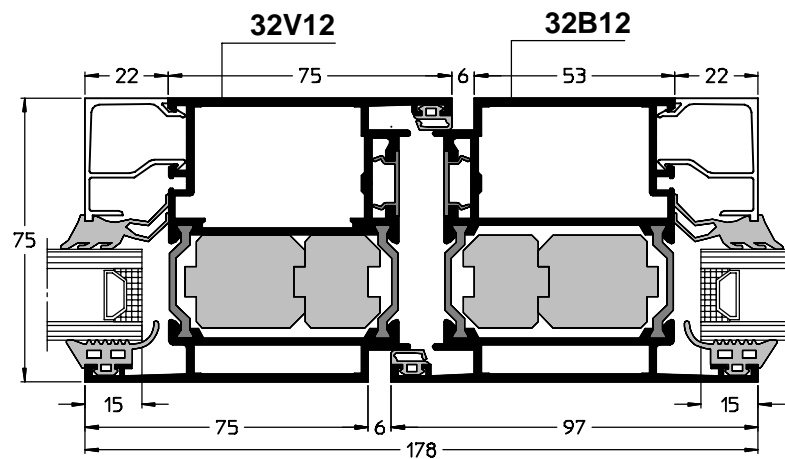
échelle : 50%



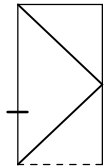
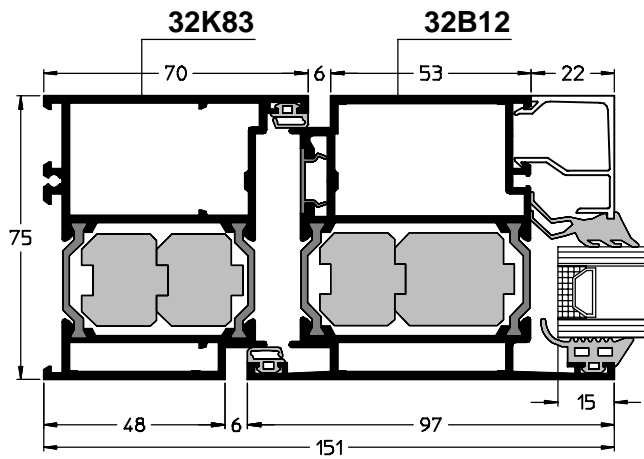
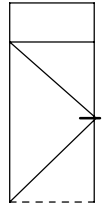
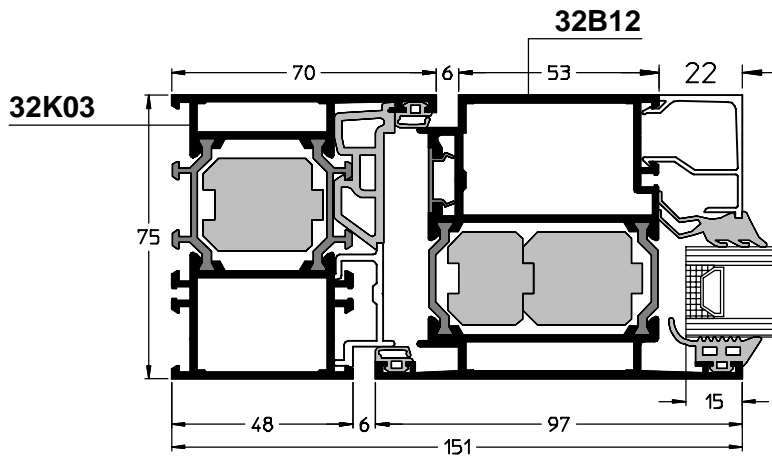
Coupes



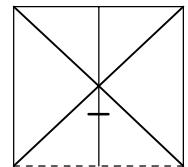
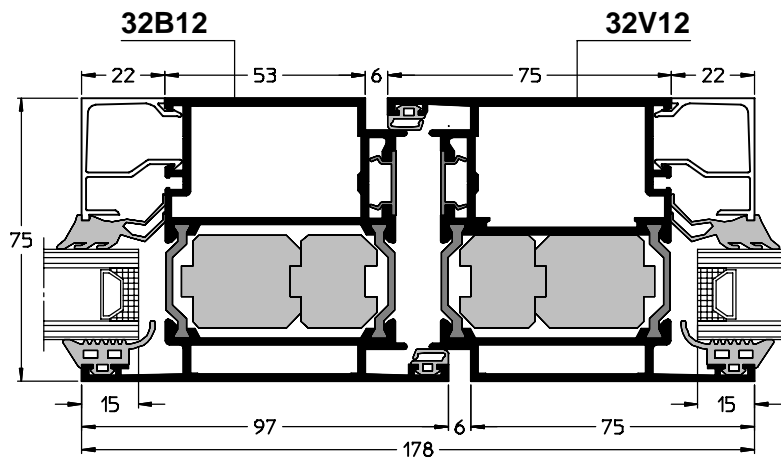
échelle : 50%

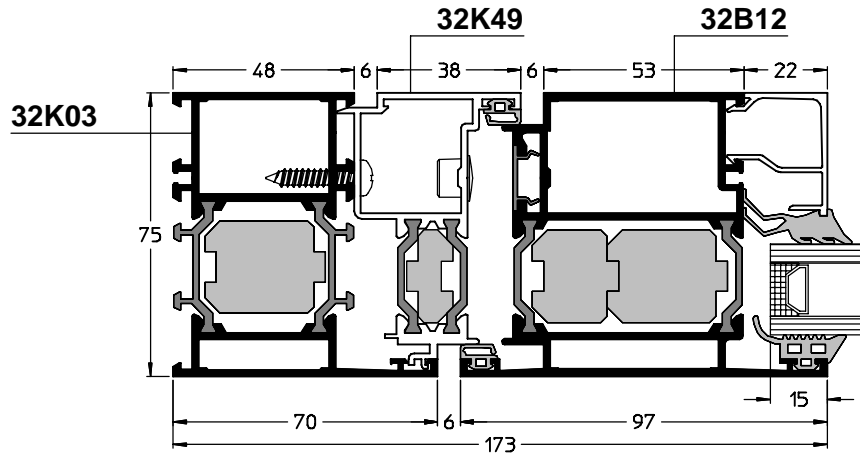
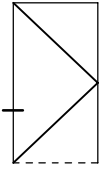


Coupes

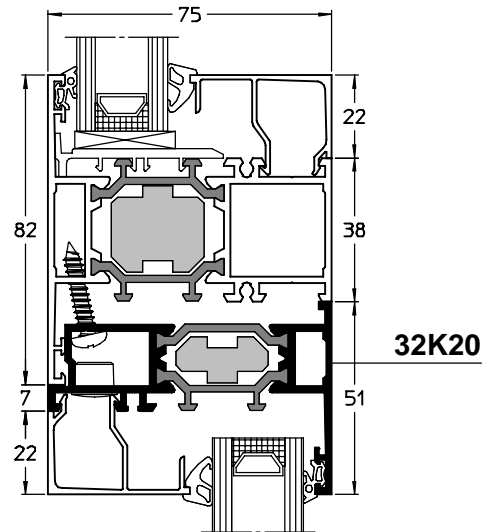
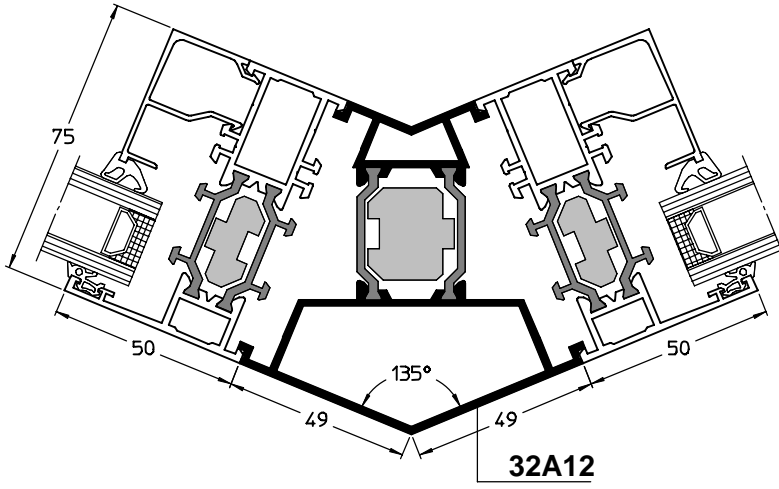


échelle : 50%





échelle : 50%



échelle : 50%

